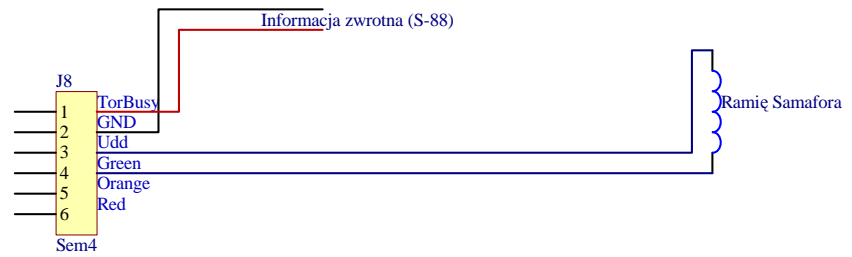
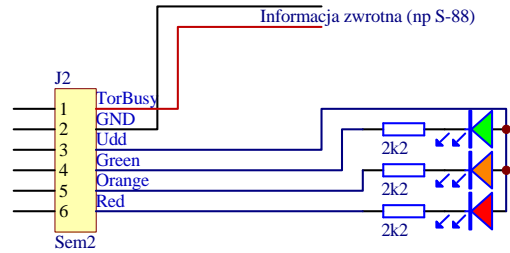


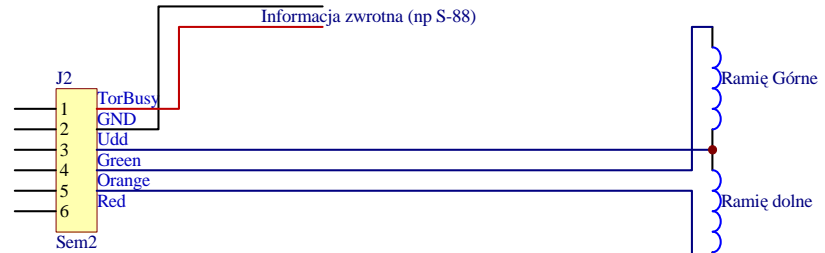
4 seafory 2 komory



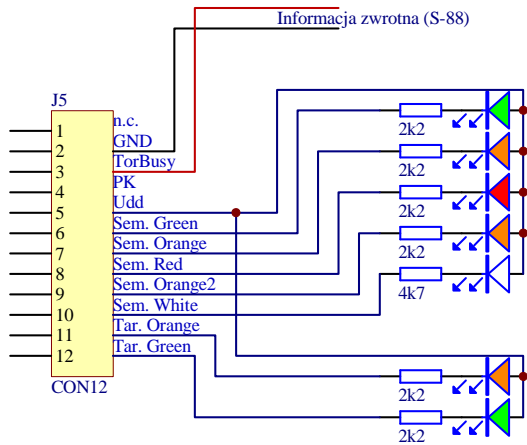
4 seafory 2 komory



2 seafory 3 komory



2 seafory 3 komory



1 seafor 5 komor = tarcza

Wartosc rezystorow szeregowych  
zalezne od typu zastosowanych diod

Title		
Size	Number	Revision
A		
Date:	10-Jan-2011	Sheet of
File:	D:\Dokumentacje\Kolejka_H0\Projekty\KontrolerSamafora.ddb	